

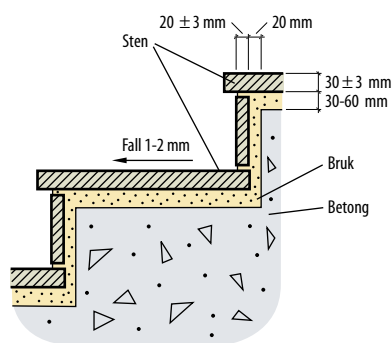
Trappbeläggning av natursten inomhus

Montering i bruk

Definition och användning

Med trappbeläggning i bruk menas att plan- och sättsteg monteras i bruk på en trappstomme av betong. Plan- och sättstegen samverkar mekaniskt med underlaget.

Denna typkonstruktion bör väljas i första hand. Därför bör trappstommen förberedas så att det finns utrymme för sättbruk + stentjocklek.



Krav på underlag

Krav på underlag enligt Natursten, Inomhus kapitel.5.5.5 skall uppfyllas. Underlagets ytjämnhet skall motsvara minst avjämnad betong. Underlaget skall vara rent. Ämnen som kan försämra vidhäftningen, t.ex. färg eller olja, skall tas bort.

Brukstjocklek för plansteg 30-60 mm och för sättsteg ca 20 mm. Speciellt bör beaktas att anslutande golv och vilplan kommer att få rätt höjd i jämförelse med planstegen.

Plan- och sättsteg

Dimensioner, format och toleranser enl. Natursten, Inomhus kapitel.5.2

Planstegens tjocklek 30 mm, sättstegens 20 mm

Val av stenmaterial, kulör, ytbearbetning enligt Natursten, Inomhus kapitel 5.1.

Projektspecifikation

Projekt:

Underlag:

- Platsgjuten betong, ålder _____ mån
- Prefab betong

Plansteg

Stensort: _____

Ytbearbetning: _____

- Profilerad nos enl ritning: _____

Sättsteg

Stensort: _____

Ytbearbetning: _____

- Första steg och slutsteg med avvikande kulör/ytbearbetning: _____

Läggbruk

Enligt Natursten: Inomhus kapitel 3.1

Montering

Utförs enligt Natursten: Inomhus kapitel 5.5.7

Fogning

Fogning utförs enligt Natursten: Inomhus kapitel 3.1.3 och 5.2.3 med fogningsmassa i cementgrå kulör.

Trappsockel

Utförs enligt Natursten: Inomhus kapitel 5.5.15

Härdning, avstängning

Färdig trappa skall hållas avstängd från belastning tills erforderlig hållfasthet uppnåtts. För gångtrafik gäller avstängning under 3 – 6 dygn. Det kan krävas längre tid för att beläggningsmassan ska hinna torka ut så att den kan skyddstäckas utan risk. Det är viktigt att denna tid tas med i planeringen av bygget.

Enligt Natursten, Inomhus 5.5.19.

Krav på färdig trappa

Den färdiga trappan skall uppfylla kraven enligt Natursten, Inomhus kapitel 5.5.4.

Skyddstäckning

Utförs enligt Natursten, Inomhus kapitel 5.5.21.

Byggstädning

Utförs enligt Natursten Skötselinstruktion Inomhus.

Trapputformning enligt ritning: _____

Trappsockel enligt ritning: _____

Utökad avstängningstid

Trappan ska hållas avstängd i _____

dygn före skyddstäckning

Skyddstäckning utförs enl ritning

Skyddstäckning utföres enl nedan:

Undre skikt: _____

Övre skikt: _____

Särskilda instruktioner för byggstädning

gäller enligt: _____

